

Link do produktu: <https://rybi-ogon.pl/echosonda-lowrance-hds-16-pro-bez-przetwornika-p-20987.html>

Echosonda Lowrance HDS-16 PRO bez przetwornika



Cena	22 734,00 zł
Dostępność	Na zamówienie
Czas wysyłki	24 godziny
Numer katalogowy	000-16006-001
Producent	Lowrance

Opis produktu

Informacja o produkcie

Menu: polskie

Instrukcja: j. polski

Gwarancja: 2 lata + 3 dodatkowe lata, opcja aktualizacji łącznie 5 lat

HDS PRO-16: bez przetwornika

Opis Produktu

Zobacz więcej i złap więcej dzięki nowej echosondzie wędkarskiej/ploterowi nawigacyjnemu HDS PRO. Obserwuj na żywo reakcje ryb na przynętę dzięki nowemu sonarowi ActiveTarget® 2 Live Sonar o wysokiej rozdzielczości i znajdź ryby oraz strukturę trzymywania dzięki nowej technologii Active Imaging™ HD o ultrawysokiej rozdzielczości. Szybko znajdź obszary połowowe dzięki najnowszym i najbardziej szczegółowym mapom C-MAP® i korzystaj z pełnej sieci systemu połowowego z rozszerzoną kontrolą łodzi od dziobu do rufy.

Ekran

- **Kolor podświetlenia:** czysta biała dioda LED,
- **Rozdzielczość wyświetlacza:** 1280x720,
- **Jasność ekranu:** > 1200 nitów,
- **Kąty widzenia:** 80° góra/dół, 80° lewo/prawo.

Łączność

- **Bluetooth zintegrowany:** bluetooth 4.0 z obsługą bluetooth,
- **Porty Ethernet:** x 100 Mbit, maksymalnie 6 urządzeń wielofunkcyjnych w sieci,
- **Łączność Wi-Fi:** Wewnętrzny standard 802.11b/g/n i kompatybilny z modulem WiFi-1,
- **N2K PG Ns:** otrzymuj 65240, adres zadany przez ISO, 127245 Ster, 127251 szybkość skrętu, 127257 położenie, 127488 parametry silnika, szybka aktualizacja, 127489 parametry silnika, dynamiczne, 127493 parametry skrzyni biegów, dynamiczne, 127505 poziom płynu, 127508 stan akumulatora, 129033 godzina i data, 129038 raport o pozycji AIS klasy A, 129039 raport o pozycji AIS klasy B, 129040 rozszerzony raport o pozycji AIS klasy B, 129794 dane statyczne i związane z podróżą AIS klasy A, 129801 adres AIS wiadomość związana z bezpieczeństwem, 129802 wiadomość rozgłoszeniowa AIS związana z bezpieczeństwem, 129808 Informacje o wywołaniu DSC, 130313 wilgotność, 130314 rzeczywiste ciśnienie, 130576 Stan małej jednostki, 65285 temperatura z instancją, 65325 stan przeprogramowania, 65480 odpowiedź parametru, 130817 informacje o produkcie, 130820 stan przeprogramowania, 130832 zużycie paliwa - wysoka rozdzielczość, 130834 konfiguracja silnika i zbiornika, 130838 ostrzeżenie o poziomie płynu, 130842 przesyłanie komunikatów AIS i VHF, 130843 stan sonaru — częstotliwość i napięcie DSP transmisja i odbiór: 59392 potwierdzenie ISO, 59904 żądanie ISO, 60160 protokół transportu

ISO, transfer danych, 60416 protokół transportu ISO, zarządzanie połączeniami, 60928 żądanie adresu ISO, 126208 funkcja grupy NMEA, 126464 odbieranie/nadawanie funkcji grupy PGN, 126992 czas systemowy, 126996 Informacje o produkcji, 127237 kierunek/kontrola toru, 127250 kierunek statku, 127258 odchylenie magnetyczne, 128259 Prędkość, 128267 głębokość wody, 128275 dziennik odległości, 129025 pozycja, szybka aktualizacja, 120296 COG i SOG, szybka aktualizacja, 129029 dane pozycji GNSS, 129283 błąd zejścia z toru, 129284 dane nawigacji, 129539 DOP GNSS, 129540 satelity GNSS w widoku, 130074 trasa i usługa WP — lista WP - nazwa i stanowisko WP, 130310 parametry środowiskowe, 130311 parametry środowiskowe, 130312 temperatura, 130577 dane dotyczące kierunku, 61184 polecenie parametru, 65292 ostrzeżenia dotyczące czystego poziomu płynu, 65293 konfiguracja LGC-2000, 65323 żądanie grupy użytkowników danych, 130831 konfiguracja silnika EP-20 suzuki i urządzenia pamięci masowej EP-50, 130835 konfiguracja silnika i zbiornika, 130839 konfiguracja ciśnienia EP-45, 130840 Konfiguracja grupy użytkowników danych, 130845 uchwyt parametru, 130850 polecenie zdarzenia, 130851 tylko wysłanie odpowiedzi na zdarzenie 65287 konfiguracja czujnika temperatury, 65289 konfiguracja zakładki trymowania, 65290 konfiguracja prędkości koła łopatkowego, 130818, przeprogramowanie dane, 130819 żądanie przeprogramowania, 130828 numer seryjny zestawu, 130836 konfiguracja poziomu płynu, 130837 konfiguracja turbiny przepływu paliwa 130312 temperatura, 130577 Dane dotyczące kierunku, 61184 polecenie parametru, 65292 ostrzeżenia o poziomie płynu, 65293 konfiguracja LGC-2000, 65323 żądanie grupy użytkowników danych, 130831 konfiguracja silnika EP-20 suzuki i urządzenia pamięci masowej EP-50, 130835 konfiguracja silnika i zbiornika, 130839 konfiguracja ciśnienia EP-45, 130840 konfiguracja grupy użytkowników danych, 130845 uchwyt parametru, 130850 polecenie zdarzenia, 130851 tylko przesyłanie odpowiedzi na zdarzenie 65287 konfiguracja czujnika temperatury, 65289 konfiguracja zakładki trymowania, 65290 konfiguracja prędkości koła łopatkowego, 130818 przeprogramowanie danych, 130819 żądanie przeprogramowania, 130828 zestaw numer seryjny, konfiguracja poziomu płynu 130836, konfiguracja turbiny przepływu paliwa 130837130312 temperatura, 130577 dane dotyczące kierunku, 61184 polecenie parametru, 65292 wyczyść ostrzeżenia o poziomie płynu, 65293 konfiguracja LGC-2000, 65323 żądanie grupy użytkowników danych, 130831 konfiguracja silnika EP-20 Suzuki i urządzenia pamięci masowej EP-50, 130835 konfiguracja silnika i zbiornika, 130839 konfiguracja ciśnienia EP-45, 130840 konfiguracja grupy użytkowników danych, 130845 uchwyt parametru, 130850 polecenie zdarzenia, 130851 tylko przesyłanie odpowiedzi na zdarzenie 65287 konfiguracja czujnika temperatury, 65289 konfiguracja zakładki trymowania, 65290 konfiguracja prędkości koła łopatkowego, 130818 przeprogramowanie danych, 130819 żądanie przeprogramowania, 130828 zestaw numer seryjny, konfiguracja poziomu płynu 130836, konfiguracja turbiny przepływu paliwa 13083765323 żądanie grupy użytkowników danych, 130831 EP-20 konfiguracja silnika Suzuki i urządzenia pamięci masowej EP-50, 130835 konfiguracja silnika i zbiornika, 130839 konfiguracja ciśnienia EP-45, 130840 konfiguracja grupy użytkowników danych, 130845 uchwyt parametru, 130850 polecenie zdarzenia, 130851 zdarzenie tylko przesyłanie odpowiedzi 65287 konfiguracja czujnika temperatury, 65289 konfiguracja zakładki trymowania, 65290 konfiguracja prędkości koła łopatkowego, 130818 przeprogramowywanie danych, 130819 żądanie przeprogramowania, 130828 Numer seryjny zestawu, 130836 konfiguracja poziomu płynu, 130837 konfiguracja turbiny przepływu paliwa130851 tylko wysłanie odpowiedzi na zdarzenie 65287 konfiguracja czujnika temperatury, 65289 konfiguracja zakładki trymowania, 65290 konfiguracja prędkości koła łopatkowego, 130818 przeprogramowanie danych, 130819 żądanie przeprogramowania, 130828 numer seryjny zestawu, 130836 konfiguracja poziomu płynu, 130837 konfiguracja turbiny przepływu paliwa130851 tylko wysłanie odpowiedzi na zdarzenie 65287 konfiguracja czujnika temperatury, 65289 konfiguracja zakładki trymowania, 65290 konfiguracja prędkości koła łopatkowego, 130818 przeprogramowanie danych, 130819 żądanie przeprogramowania, 130828 numer seryjny zestawu, 130836 konfiguracja poziomu płynu, 130837 konfiguracja turbiny przepływu paliwa

- **Obsługiwane zdania NMEA 0183:** TX / RX, - GPS Receive GGA GLL GSA GSV VTG ZDA Transmit GGA GLL GSA GSV VTG ZDA GLCTX / RX - Navigation Receive RMC Transmit AAM APB BOD BWC BWR RMC RMB XTE XDRTX / RX - SonarReceive DBT DPT MTW VLW VHMTTransmit DBT DPT MTW VLW VHMTX / RX - Kompas Odbiór HDG HDT HDM Transmit HDGTX / RX - Wind Receive MWV MWD Transmit MWV MWDXTX / RX - AIS / DSC*Receive DSC DSE VDM*Zdania AIS nie są mostkowane do lub z NMEA 2000,
- **Łączność NMEA2000:** 1x mikro,
- **Łączność z komputerem:** nie,
- **Przechowywanie kart SD:** 2 karty micro SD do 32 GB,
- **Wideo:** wejście kompozytowe wideo RCA — jednokanałowe przez opcjonalny adapter.

Kartografia

- **Obsługiwane wykresy:** C-MAP RevealC-MAP DiscoverC-MAP Reveal XC-MAP Discover XC-MAP (MAX N, MAX N+)C-MAP GenesisC-MAP Precision Contour HD (TYLKO AMER) Navionics (Gold, NAV+ Platinum+) Insight (Pro i HD) Regionalni partnerzy mapujący firmy Lowrance,

Autopilot

- **Manewry Turn Patterns:** kurs, waypoint, wspomaganie kierownicy, zawracanie, zawracanie spiralne, zygzaki kwadraty,
- **Tryby kierowania:** course heading, waypoint, wspomaganie kierownicy.

Środowisko

- **Wilgotność:** IEC 60945 Wilgotne ciepło 150°F (66°C) przy wilgotności względnej 95% (48 godz.),
- **Zakres temperatury:** pracy5°F do 131°F (-15°C do 55°C),
- **Wibracje uderzeniowe:** 100 000 cykli 20 G,
- **Zakres temperatur przechowywania:** 4°F do 140°F (-20°C do 60°C),
- **Wodoodporność:** IPX7 z zamkniętą klapką karty.

GPS

- **Korekta:** DGPS, WAAS,
- **Kanały odbiornika:** 16,
- **Dokładność pozycji:** 20m RMS,
- **Czas na pierwszą naprawę:** 30s,
- **Częstotliwość aktualizacji:** 10Hz.

MFD

- **AIS:** wykres AIS i nakładka radarowa. Szczegóły statku docelowego,
- **Autopilot:** silnik zaburtowy NAC-1NAC-2Ghost, silnik do trolingu MotorGuide Xi5/Xi3 Silnik do trolingu **wymaga bramki Motorguide PinPoint,
- **Kartografia wliczona w cenę:** tło świata C-MAP (modele ROW)Mapa bazowa Navionics (modele AMER i ROW),
- **Przełączanie cyfrowe:** włączone navio,
- **GPS:** 10 Hz GPS/GLONASS WAAS/EGNOS/MSAS,

- **Pamięć wewnętrzna:** 8,0 GB,
- **Multimedia:** sonichub, 2fusion, link, produkty dowolne, produkty Marine Audio zgodne z NMEA 2000,
- **Kompatybilność z sonarem:** zintegrowany: CHIRPBroadband, Active Imaging, DownScan, Active Imaging, SideScan, Active Imaging HD, DownScan, Active Imaging HD, SideScan zgodny z: ActiveTarget, ActiveTarget2, S3100 Sonar HubStructureScan, StructureScanHD, StructureScan3D, LiveSight (wymaga modułu PSI-1),
- **Punkty trasy, trasy, ślady:** 3000 punktów trasy, 100 tras, 100 szlaków z maksymalnie 10 000 punktów na szlak,
- **Pogoda:** SiriusXM przez WM-3 (tylko USA).

ELEKTRYCZNY

Napięcie zasilania

12 V prądu stałego (10,8 - 17 V prądu stałego)

Zalecana wartość bezpiecznika

5 A

Pobór mocy (maks.)

56,6 W (4,1 A przy 13,8 V DC)

FIZYCZNY

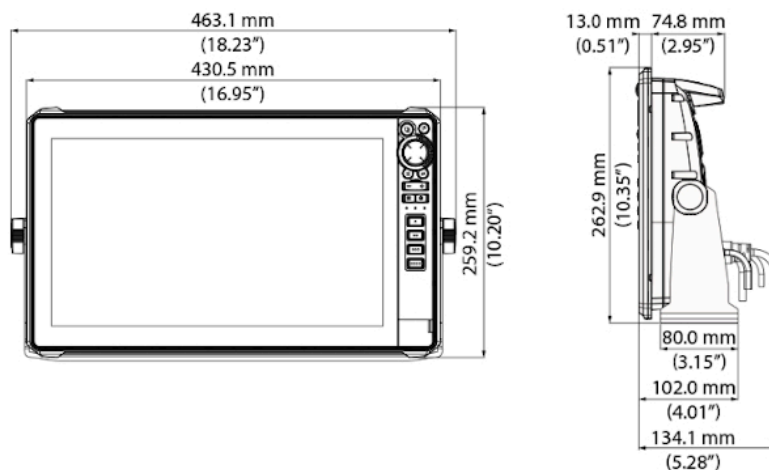
Waga (tylko wyświetlanie)

3,60 kg (7,94 funta)

Typ montażu

Montaż na panelu lub na uchwycie

Wymiary



Pozostałe

- **Interfejs:** ekran dotykowy: pełny wielodotykowy ekran dotykowy, klawiatura: 8-kierunkowa klawiatura, kierunkowa Zoom +/-Exit Enter, menu, waypoint, zasilanie/światło,
- **Języki:** standardowy pakiet językowy: afrikaans/afrikaans, duński/duński, niemiecki/deutsch, angielski (amerykański), angielski (brytyjski), hiszpański/español, fiński/suomi, francuski/français, grecki/Ελληνικά, islandzki/islenska, włoski/włoski, Holenderski/Niderlandzki, Norweski/Norsk, Portugalski (Brazylia)/Português (BR), Portugalski (Portugalia)/Português (PT), Szwedzki/SvenskaAsian Pakiet językowy: Angielski (USA), Angielski (Wielka Brytania), Japoński/日本語, Koreański /한국어, tajski/ไทย, chiński (uproszczony) Chiny/简体中文, chiński (tradycyjny) Tajwan/繁體中文 Pakiet językowy Europy Wschodniej: bułgarski/Български, niemiecki/niemiecki, estoński/esti, angielski (amerykański), angielski (Wielka Brytania), hiszpański/Español, francuski/Français, hebrajski/עברית, chorwacki/Hrvatski, węgierski/Magyar, włoski/włoski, litewski/Lietuvos, łotewski/Latvijas, polski/polski, słowacki/slovensky, Turecki/TürkçeRosja/Ukraina Pakiet językowy: niemiecki/Deutsch, angielski (USA), angielski (UK), hiszpański/Español, włoski/włoski, rosyjski/Русский, Ukraina/Українська Pakiet językowy Bliskiego Wschodu: arabski (ZEA)/العربية, niemiecki/ Deutsch, English (US), English (UK), Farsi/فارسی, French/Français, Italian/Italiano.

Cennik Lowrance styczen 2025

[Cennik Lowrance styczen 2025](#)