

Dane aktualne na dzień: 10-06-2026 05:45

Link do produktu: <https://rybi-ogon.pl/httpsrybi-ogonpluszczelka-obudowy-przekladni-pompy-wody-mercury-mercruiser-26-41365-1-p-21364h-p-21364.html>



Uszczelka obudowy przekładni pompy wody Mercury-Mercruiser 26-41365 1

Cena	57,00 zł
Dostępność	Wysyłka 24h
Czas wysyłki	24 godziny
Numer katalogowy	26-41365 1
Kod EAN	745061144828
Producent	Quicksilver

Opis produktu

Informacja o produkcie

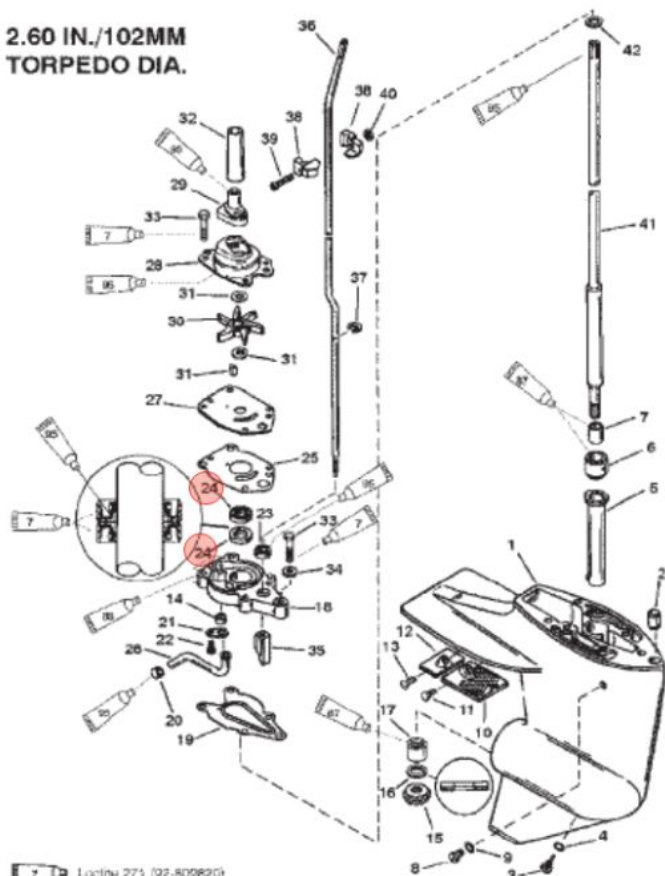
Opakowanie: 1 szt.

Przeznaczenie: silniki Mercury i Mariner 6HP, 8HP, 9,9HP, 10HP i 15HP 2-suwowe

Opis Produktu

Jest to oryginalna część OEM Mercury Marine, nie część zamienna.

**2.60 IN./102MM
TORPEDO DIA.**



-  Loctite 271 (92-800820)
-  RTV Silicone Sealer (92-91501-1)
-  Super Duty Gear Lubricant (10-10783A2-6)
-  2-4-C With Teflon (92-825407A12)