

Dane aktualne na dzień: 03-04-2025 02:59

Link do produktu: <https://rybi-ogon.pl/simering-dwustronny-quicksilver-do-silnikow-mercury-tohatsu-2-53-53-3689-9-hp-p-17734.html>



Simering dwustronny Quicksilver do silników Mercury, Tohatsu 2,5/3,5/3,3/6/8/9,9 hp

Cena	28,50 zł
Dostępność	Wysyłka 24h
Czas wysyłki	24 godziny
Numer katalogowy	26-95348
Kod EAN	745061217218
Producent	Quicksilver

Opis produktu

Informacja o produkcie

Wymiary: 24 x 11 x 8 mm

Opakowanie: 1 szt.

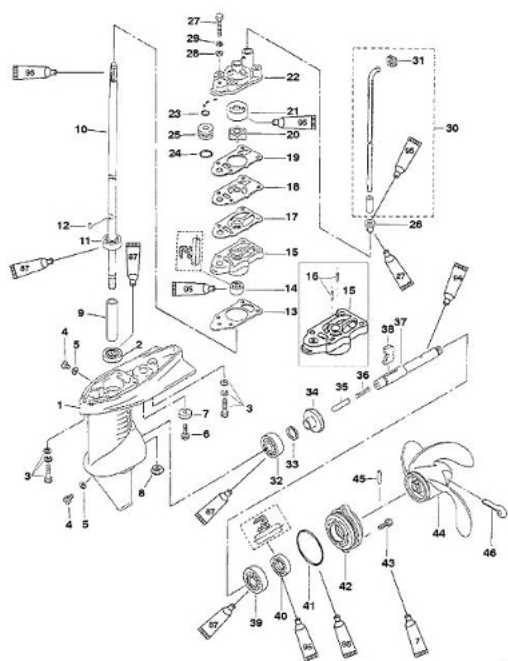
Przeznaczenie: silniki Mercury, Tohatsu o mocy 2,5 / 3,5 / 3,3 / 6 / 8 / 9,9 hp

Made in Japan

Opis Produktu

Oryginalny uszczelniacz Quicksilver do silników Mercury, Tohatsu 2,5 / 3,5 / 3,3 hp dwu i czterosuwowych.

Schemat montażu uszczelniacza.



697