

Link do produktu: <https://rybi-ogon.pl/simering-dwustronny-quicksilver-do-silnikow-mercury-tohatsu-45689-9-hp-p-19340.html>



## Simering dwustronny Quicksilver do silników Mercury, Tohatsu 4/5/6/8/9,9 hp

Cena	<b>34,00 zł</b>
Dostępność	<b>Wysyłka 24h</b>
Czas wysyłki	<b>24 godziny</b>
Numer katalogowy	<b>26-16130 1</b>
Kod EAN	<b>745061605480</b>
Producent	<b>Quicksilver</b>

### Opis produktu

#### Informacja o produkcie

**Wymiary:** 28 x 18 x 8 mm

**Opakowanie:** 1 szt.

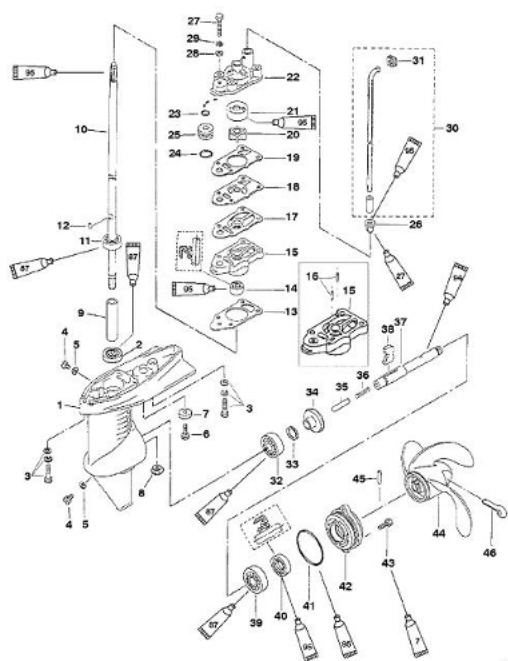
**Przeznaczenie:** silniki Mercury, Tohatsu o mocy 4 / 5 / 6 / 8 / 9,9 hp

**Made in Japan**

#### Opis Produktu

Oryginalny uszczelniacz Quicksilver do silników Mercury, Tohatsu dwu i czterosuwowych.

**Schemat montażu uszczelniacza.**



697