

Link do produktu: <https://rybi-ogon.pl/simering-dwustronny-quicksilver-do-silnikow-mercury-tohatsu-456899hp-p-17733.html>



Simering dwustronny Quicksilver do silników Mercury, Tohatsu 4/5/6/8/9.9hp

Cena	28,00 zł
Dostępność	Wysyłka 24h
Czas wysyłki	24 godziny
Numer katalogowy	26-16130
Kod EAN	745061116061
Producent	Quicksilver

Opis produktu

Informacja o produkcie

Wymiary: 28 x 13 x 10 mm

Opakowanie: 1 szt.

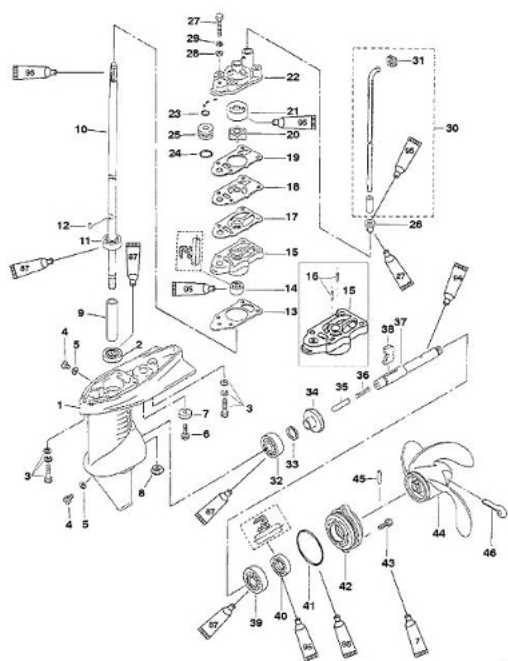
Przeznaczenie: silniki Mercury, Tohatsu o mocy 4 / 5 / 6 / 8 / 9.9 hp

Made in Japan

Opis Produktu

Oryginalny uszczelniacz Quicksilver do silników Mercury, Tohatsu 4 / 5 / 6 / 8 / 9.9 hp dwu i czterosuwowych.

Schemat montażu uszczelniacza.



697